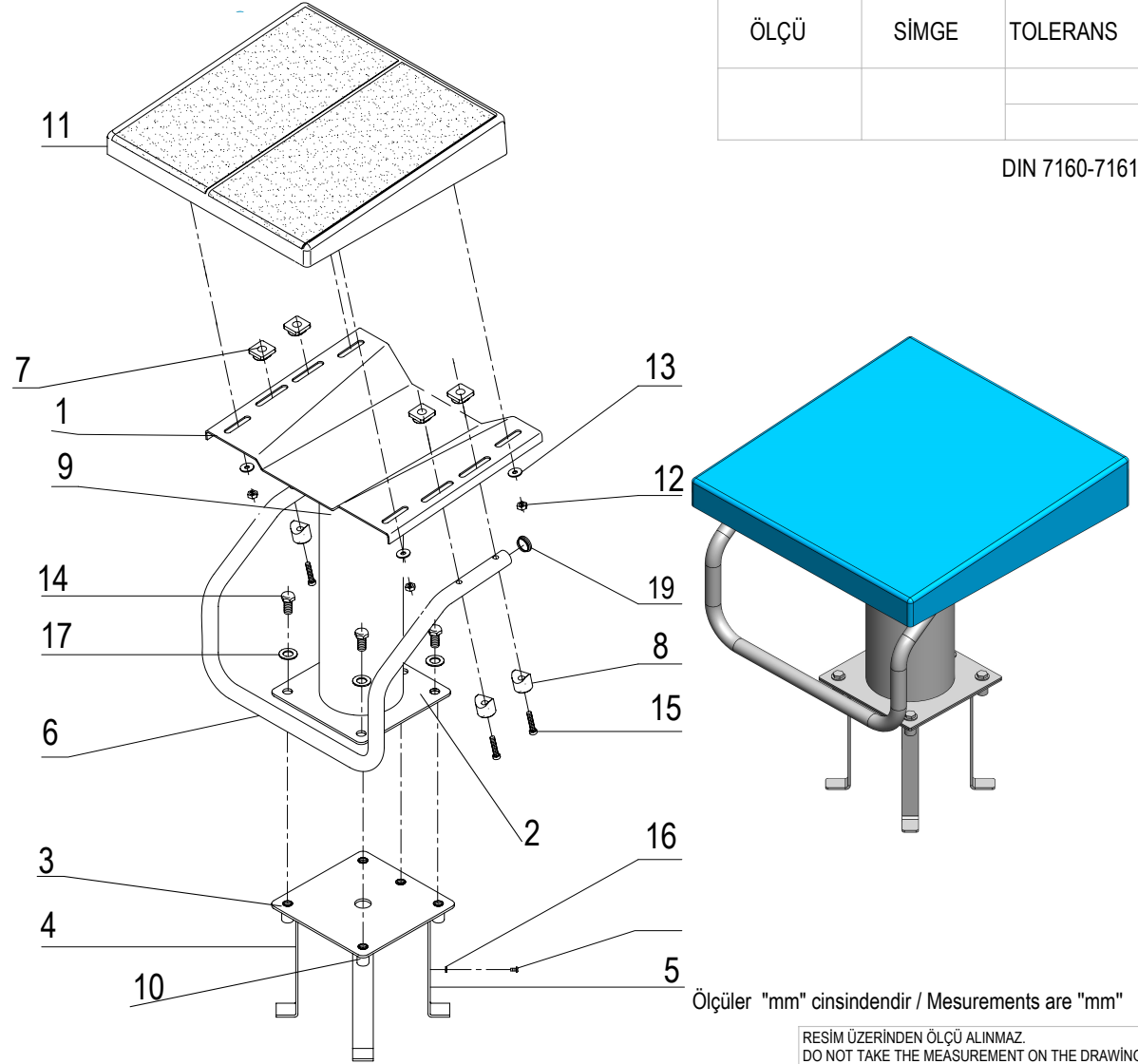


ÖLÇÜ	SİMGE	TOLERANS

DIN 7160-7161

NO	PARÇA ADI	ADET	YÜZEY KALİTESİ	MALZEME	STOK KODU
1	476,8x412,6x etk.3mm Ø140 boru kaynatılan Bükümlü Sac	1	PVC'Lİ SATİNE	304 AISI	1411301
2	200x200x etk.3mm kanallı "L" parçalar kaynatılan DÜZ Sac	1	PVC'Lİ SATİNE	304 AISI	1411302
3	200x200x etk.3mm Ø140 boru kaynatılan DÜZ Sac	1	PVC'Lİ SATİNE	304 AISI	1411303
4	243x26x etk.4mm Bükümlü Sac	3	PVC'Lİ MAT	304 AISI	1411304
5	243x26x etk.4mm Bükümlü delikli Sac	1	PVC'Lİ MAT	304 AISI	1411305
6	Ø25mm kalınlık 1,5 mm parlak kademeli Bükümlü 1,5 Metre boru	1	SATİNE	304 AISI	1411306
7	15x15x6mm Ø25 boru ayar parçası	4	MAT	304 AISI	1411307
8	Ø25x20mm Ø25 boru ayar parçası	4	MAT	304 AISI	1411308
9	Ø140mm kalınlık 2 mm parlak 366mm lazer kesim boru	1	SATİNE	304 AISI	1411309
10	Ø25x20mm ankraj parçası	4	MAT	304 AISI	1411310
11	Atlama Platformu Üst tablası, Polyester14113-14 için	1	boyalı	polyesyer	14106
12	M8 SARI SOMUN	4	MAT	PRİNÇ	?
13	M8 PUL D9021	4	MAT	304 AISI	?
14	M12x25 DIN 933	4	MAT	304 AISI	?
15	M8X35 DIN912	4	MAT	304 AISI	?
16	Ø5 DIN 6798A	1	MAT	304 AISI	?
17	Ø12 DIN 125A	4	MAT	304 AISI	?
18	M5x10 DIN 85	1	MAT	304 AISI	?
19	Ø25mm boru içi için tapa	2	MAT	ABS	?



Ölçüler "mm" cinsindedir / Measurements are "mm"

RESİM ÜZERİNDEN ÖLÇÜ ALINMAZ.
DO NOT TAKE THE MEASUREMENT ON THE DRAWING

Rev. No / Rev. No	Rev. Tarihi / Rev. Date	Revizyon Notu / Revision Note	Rev.Ad-Soyad / Rev.Name-Surname	İmza / Signature
Revizyon / Revision	Tarihi / Date	Ad-Soyad / Name-Surname	İmza / Signature	Ağırlık (gr) / Weight (gr)
Çizen / Designed By	12.04.2023	MELTEM KILIÇ		Stok Kodu / Stock.No
Kontrol / Checked By		İBRAHİM KAYA		14113
Onay / Aproved By		İBRAHİM KAYA		
Ölçek / Scale 1/12	Parça Adı / Part Name		Form / Form	Malzeme / Metarial
	Ayarlanabilir Atlama Platformu-400 YEDEK PARÇA		A4	

